

記念館の耐震構造

瀧野 敦夫

生活環境学部 住環境学科 准教授

奈良女子大学記念館は1909年（明治42年）に竣工された木造建築物で、重要文化財に指定されています。この建物は築100年以上が経過した古い建築物ではありますが、町家や社寺建築物などの伝統的な構法で建てられた建築物とは異なり、主な耐震要素が筋かいとなっています（写真1）。ちなみに、町家や社寺建築物では、土壁や貫などが耐震要素になり、基本的には金物を用いずに構造体をつくります。筋かいは現代構法である在来軸組構法（現代の一般的な木造住宅に採用されている構法）に用いられることの多い構造形式ですが、記念館に採用されている筋かいは通常の住宅用とは異なり、大きな断面の材を用いることや階高が住宅よりも大きいこと、筋かい端部の金物が現在一般的に使われている仕様とは大きく異なることが特徴として挙げられます（写真2・写真3）。このように現代の住宅とは異なる仕様の筋かいを用いた場合に、その筋かいがどれくらい耐震要素として効いてくれるのかはわからないことが多いのです。



写真1 記念館の筋かい構面



写真2 記念館で用いられていた筋かい端部の金物



写真3 現在の筋かい金物の一例

そもそも、建物を建てる上で守らなければならない建築基準法は1950年（昭和25年）に制定されており、その後何度も建築基準法は改正されています。特に耐震関係の規定については、大地震が起きる度に内容が見直され、規定の改正が繰り返されてきました。1909年に建設された記念館の耐震改修工事を実施するにあたり、まずは現在の耐震基準と比べてどれくらいの耐震性があるのかを判断しなければなりません。これを耐震診断と言いますが、その時にはこのような筋かいがどれくらいの耐震性があるのかを知る必要があります。一般的に、耐震性能を検証するためには、実際に近いものを製作して破壊実験をする必要があります。現代の建物に採用されている構法は、そのほとんどが破壊実験の結果を踏まえています。しかし、記念館のような筋かい構造は、そのような破壊実験の事例が非常に少ないので、耐震診断の実施自体が非常に難しいのですが、数少ない研究事例を探り、設計者が判断していくこととなります。また、耐震診断した結果、現代の耐震基準と比べて耐震性が不足しているという結果がでると、今度は大地震時にも倒壊しないように補強していかなければなりません。記念館では、設計者が写真4のような補強接合部を考案して、構造補強をしています。木造の建物は接合部が非常に弱いので（元々2つの材を接合する（繋ぐ）ことが難しく、特に木造は鉄骨構造や鉄筋コンクリート構造に比べて接合が弱くなりやすいのです）、元々の接合金物を取りやめて、しっかりとした鉄骨金物を用いて補強するだけで大きく構造性能が改善することとなります。



写真4 記念館の耐震改修工事で使われた補強金物

では、具体的にどれくらい構造性能が改善されることになるのかを示したものが図1となります。これは、記念館の工事を終えた後に、今後似たような建築物が耐震改修工事をするときに、設計者がもっと楽に設計できるようにと瀧野研究室で継続して実施した実験結果となります（図2のような載荷装置で破壊実験を行いました）。図の縦軸が破壊するため

に作用させた荷重（力）になりますが、既存の筋かい金物から補強金物に変更するだけで、4倍近い耐力を得る結果になりました。既存の金物は薄い鋼板をコーチスクリュー（木材用のビス・写真5）数本で留めつけただけの簡易な接合であるため、力をかけ始めるとすぐに金物が回転し始めて、すぐに筋かいと柱や梁とがバラバラに動き始めてしまい、しっかりと接合されていないことがわかります（写真6）。しかし、補強金物を用いると筋かいと柱や梁とがしっかりと繋ぎとめられているので（写真7）、大幅に耐力が上昇したということになります。

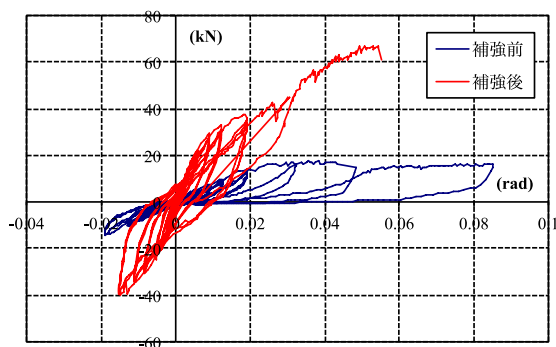


図1 荷重－見かけのせん断変形角関係
 (縦軸：荷重／横軸：見かけのせん断変形角
 (変位置と同じようなもの))

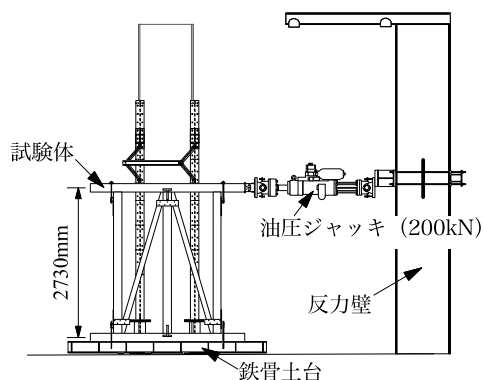


図2 載荷装置



写真5 コーチスクリュー

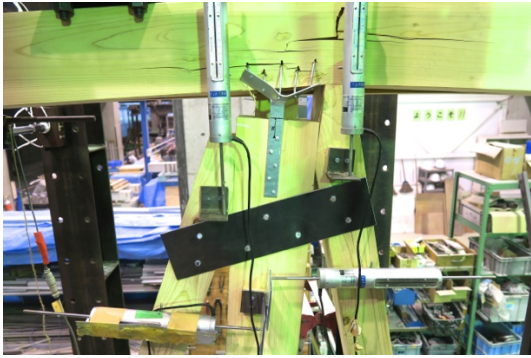


写真6 既存金物の破壊の様子



写真7 補強金物の破壊の様子

なお、研究室ではこのような実験結果をコンピュータシミュレーションで再現できるように図3、図4のような解析モデルを作成して、パソコン上でシミュレーションをしています。実験は費用や労力がとても掛かるためいくつもの実験をすることは困難ですが（本当はもっといろいろなパターンを試してみたいもので、例えば筋かいの大きさが変わるとどうなるのか、金物を留めつけているコーチスクリューの本数を減らしたり増やしたりするとどうなるのか、など）、シミュレーションは一度解析モデルを作ると後は比較的自由に何度もシミュレーションをすることができるため、様々なケーススタディを試みるができます。特に建築は他の工業製品とは異なり一品生産のものが多く、同じような建物でも実際には少しずつ仕様が異なるため、このようなシミュレーションで他のケースを試すことができるようにすることが大切です。ただし、解析モデルを考えることは非常に難しく、実際の現象にぴったりとシミュレーションが合うことは稀なので、概ね傾向が捉えることができればよしとします（図5）。

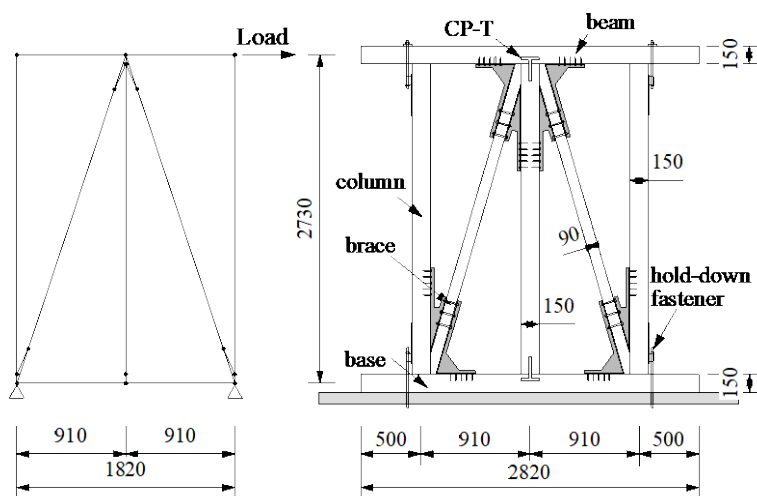


図3 補強試験体とその解析モデル

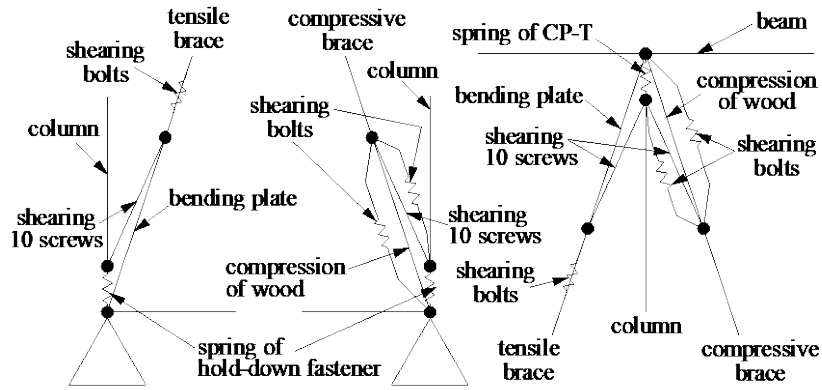


図4 補強試験体の解析モデルの接合部詳細

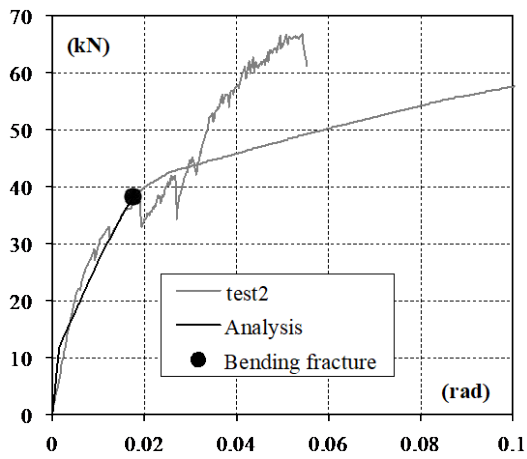


図5 実験結果と解析結果の比較